

# RD57 HPFU - 1...10 V & PUSH

**Direct current dimmable electronic drivers**  
**Alimentatori elettronici regolabili in corrente continua**

Made in Italy 

0/1...10 V PUSH constant CURRENT constant VOLTAGE

ERC 110 M M SELV 60V

RIPPLE FREE Pst LM ≤ 1 SVM ≤ 0,4



1-2kV DIFF. 2kV COMM. SEC. SWITCH SAFETY PROTECTIONS

Accessories not supplied - Accessori non a corredo	
Article - Articolo	Code - Codice
REG 1-10 V (12.3)	123999L
WIRELESS INTERFACES (W.)	-

Article Articolo	Code Codice	P out W	V out DC	I out DC	U out V	ta °C	tc °C	λ max. Power Factor	η max. Efficiency <sup>(1)</sup>
<b>Constant current/voltage output - Uscita in corrente/tensione costante</b>									
<b>DC 9W 350mA RD57 HPF</b>	127342A	9	24	350 mA cost.	29	-25...+35	80	0,85 C	> 80 %

<sup>(1)</sup> Referred to  $V_m = 230$  V, 100% load - Riferito a  $V_m = 230$  V, carico 100%

**Rated Voltage**  
**Tensione Nominale**  
220 ÷ 240 V

**Frequency**  
**Frequenza**  
50-60 Hz

**AC Operation range**  
**Tensione di utilizzo AC**  
198 ÷ 264 V

**Power - Potenza**  
1 ÷ 9 W

**iTHD**  
≥ 90% <sup>(1)</sup>

**Stand by power**  
≤ 0,5 W

**Output current ripple**  
≤ 3% <sup>(1)</sup>

**Standards compliance**

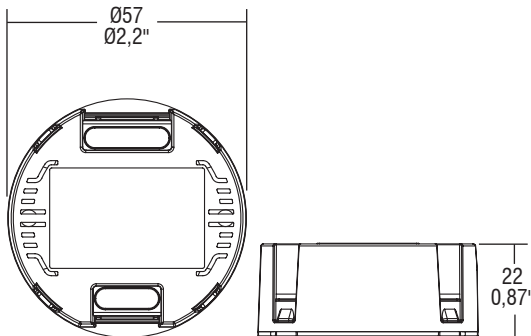
- EN 55015
- EN 61000-3-2
- EN 61000-3-3
- EN 61347-1
- EN 61347-2-13
- EN 61547
- VDE 0710-T14

**Max. pcs for CB B16A**  
(see page info17)

27 pcs

**In rush current**  
27A 250μsec

**BUILT-IN** Weight - Peso gr. 45 / 1,6 oz.  
Pcs - Pezzi 60



**Features**

- Driver for built-in use.
- It can be used for lighting equipment in protection class I and II.
- Current regulation ±5 % including temperature variations.
- Input and output terminal blocks on opposite side, terminal cross-section: 2,5 mm<sup>2</sup> / AWG13;
- Protections:
  - against overheating and short circuits;
  - against mains voltage spikes;
  - against overloads.

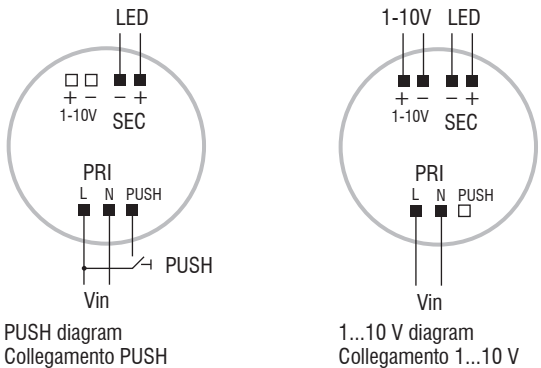
**Operation Mode**

- Light regulation 0/0,5 - 100 % by means of PUSH function, 0/1...10 V interface (I<1 mA) or 100 Kohm potentiometer.
- Light regulation 0/0,5 - 100 % by means of PUSH function (L mains voltage: 170 Kohm):
  - a short push to turn on and off;
  - a longer push to increase or decrease light intensity;
  - regulation automatically stops at minimum and maximum values;
  - for another on, regulation or off command, release the push button and give the desired command again.
- Maximum length of the cable, from push button to last driver, must be max. 15 m / 49 ft. In case of applications where the cable is longer than 15 m / 49 ft, keep this separate from the 100 - 240 V mains cable.
- ATTENTION: only use normally open push buttons with no incorporated warning light.
- Specific dimming terminal connection with a 0/1...10 Vdc electronic potentiometer (0/1...10 V local dimming, double insulation required for external connection).

For additional details for regulations see pages info12-14.

**Wiring diagram - Schema di collegamento**

(Max. LED distance on page info8 - Massima distanza LED a pagina info8)



**Caratteristiche**

- Alimentatore da incorporare.
- Utilizzabile per apparecchi di illuminazione in classe di protezione I e II.
- Corrente regolata ±5 % incluse variazioni di temperatura.
- Morsetti di entrata e uscita contrapposti, sezione morsetto: 2,5 mm<sup>2</sup> / AWG13;
- Protezioni:
  - termica e cortocircuito;
  - contro le extra-tensioni di rete;
  - contro i sovraccarichi.

**Modalità di funzionamento**

- Regolazione della luminosità 0/0,5 - 100 % mediante funzione PUSH, interfaccia 0/1...10 V (I<1 mA) o potenziometro da 100 Kohm.
- Regolazione della luminosità 0/0,5 - 100 % mediante la funzione PUSH (tensione di rete L; 170 Kohm):
  - una pressione breve per accendere e spegnere.
  - una pressione prolungata per aumentare o diminuire l'intensità luminosa.
  - la regolazione si ferma automaticamente ai valori minimi e massimi.
  - per un nuovo comando accensione, regolazione o spegnimento, rilasciare il pulsante e dare nuovamente il comando desiderato.
- La lunghezza massima del cavo, dal pulsante all'ultimo trasformatore, deve essere max. 15 m / 49 ft. In caso di applicazioni dove il cavo superi i 15 m / 49 ft, tenere lo stesso separato dal cavo di rete 100 - 240 V.
- ATTENZIONE: usare solo pulsanti di tipo normalmente aperti privi di spia luminosa incorporata.
- Provvisto di morsetto specifico per la regolazione collegando un potenziometro elettronico 0/1...10 Vdc (dimmerazione locale 0/1...10 V, per connessioni esterne all'apparecchio garantire il doppio isolamento).

Per ulteriori dettagli sulle regolazioni vedi pagine info12-14.

**3.1.1**

Dimmable multipower drivers - Compact case - 1-10V & PUSH  
Alimentatori multipotenza regolabili - Formato compatto - 1-10V & PUSH

**7 YEARS WARRANTY**  
3% FAILURE RATE

**10 YEARS WARRANTY**  
5% FAILURE RATE

PRODUCER'S LIABILITY  
TCI

WARRANTY 10 YEARS  
ACCORDING TO THE EUROPEAN CONDITIONS